

**Kol. Opis**

1 UPSD 65-120 F



Paznja! Slika proizvoda se može razlikovati od stvarnog proizvoda

Proizvodni broj: [96408925](#)

Pumpa ima mokri rotor, tj. pumpa i motor cine integralnu jedinicu bez zaptivaca vratila i sa samo dva zaptivaca za zaptivanje. Ležajeve podmazuje dizana tecnost.

Za izbegavanje problema vezanih uz zbrinjavanje, veliku smo pažnju posvetili upotrebi što manjeg broja razlicitih materijala.

Pumpu karakterišu:

- \* trobrzinski motor;
- \* keramicki radijalni ležajevi;
- \* grafitni aksijalni ležajevi;
- \* rotorska košuljica, ploca ležaja i plašt rotora od nerđajućeg celika;
- \* kucište statora od aluminijumske legure;
- \* kucište pumpe od Liveno gvožd e;
- \* stator sa ugradenom termickom sklopkom.

Motor je 1-fazni motor.

Dvostruke pumpe imaju standardan modul u prikljucnoj kutiji. Standardni modul se može prikljuciti na snabdevni napon preko eksternog kontaktora. Dvostruke pumpe se koriste tamo, gdje se radi pouzdanosti rada zahteva pumpa u pripravnosti.

**Kontrole:**

Relej: bez releja

**Te nost:**

Dizana te nost: voda  
Raspon temperature te nosti: 263 .. 393 K  
Selected liquid temperature: 333 K  
Gustina: 983.2 kg/m<sup>3</sup>

**Tehni ki:**

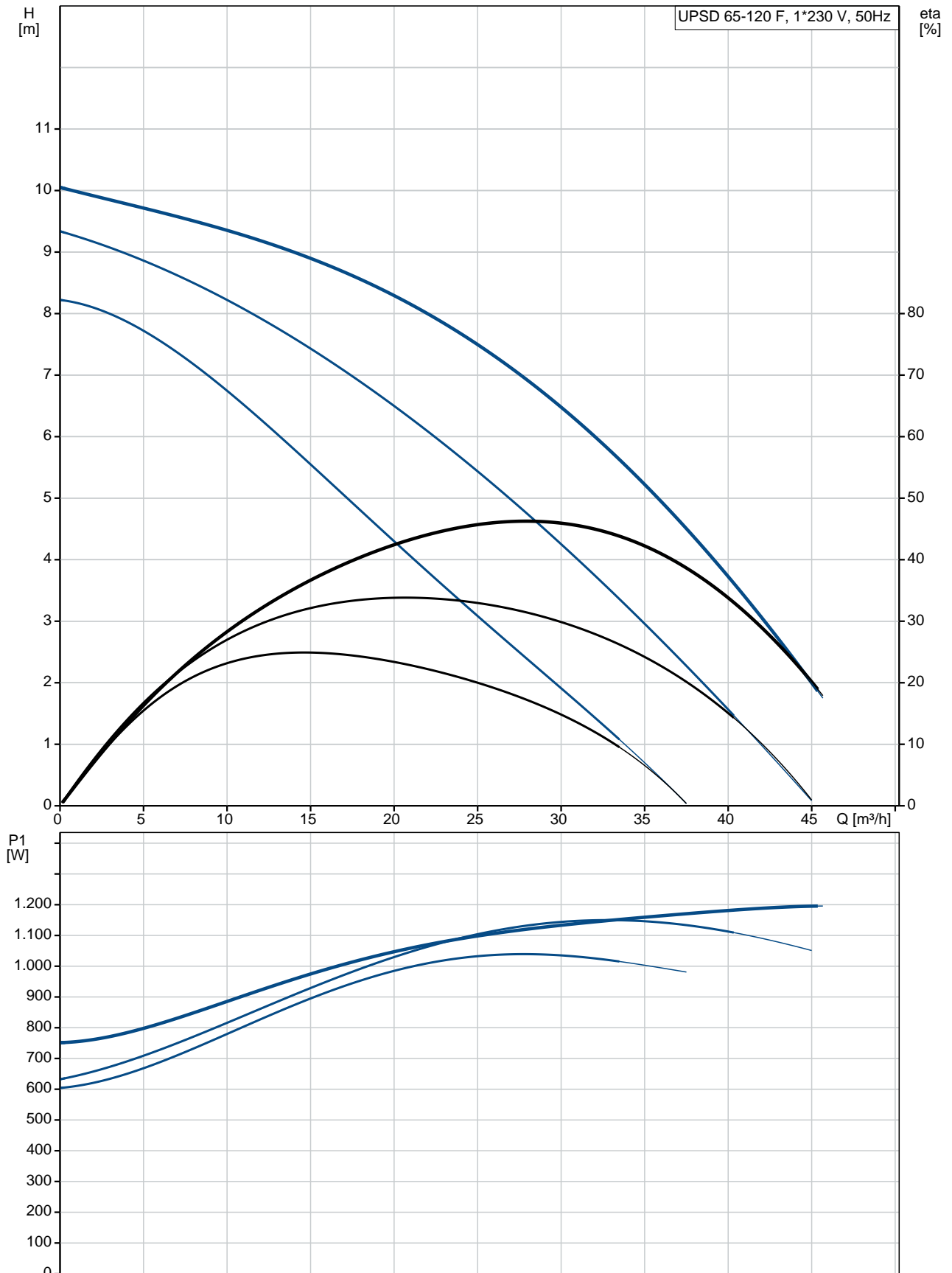
Saglasnosti na natpisnoj plo ici: AAA,EAC

**Materijali:**

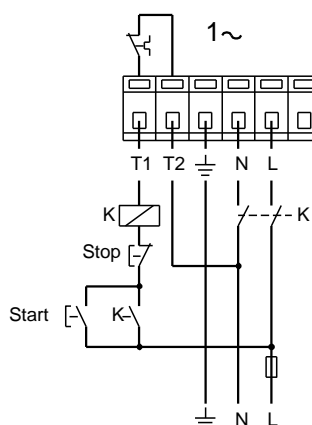
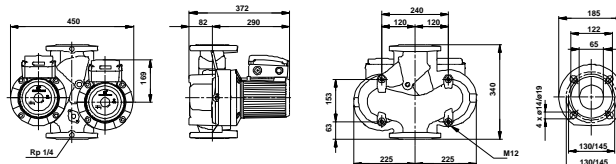
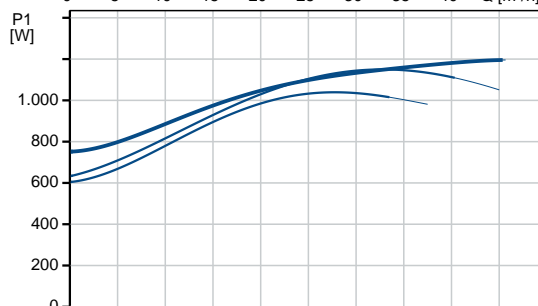
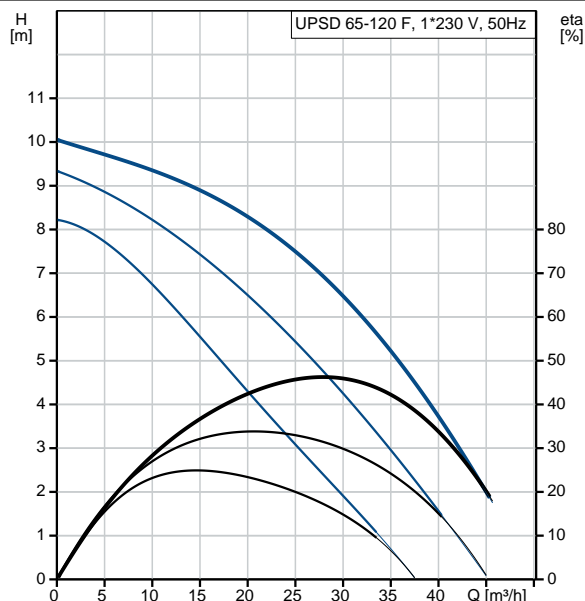
Ku ište pumpe: Liveno gvožd e  
EN-JL1040  
ASTM 35 B - 40 B  
Rotor: Ner aju i elik  
DIN W.-Nr. 1.4301

Kol.	Opis
	AISI 304
	<b>Ugradnja:</b>
	Opseg temperature okruženja: 273 .. 313 K
	Maksimalni radni pritisak: 1000 kPa
	Standardna prirubnica: DIN
	Spajanje pumpe: DN 65
	Nazivni pritisak: PN 6 / PN 10
	Dužina ugra ivanja: 340 mm
	<b>Elektri ni podaci:</b>
	Potrebna snaga u brzini 1: 1050 W
	Potrebna snaga u brzini 2: 1150 W
	Max. ulazna snaga: 1200 W
	Frekvencija struje: 50 Hz
	Potrebni napon: 1 x 230-240 V
	Utrošak struje u brzini 1: 5.1 A
	Utrošak struje u brzini 2: 5.6 A
	Utrošak struje u brzini 3: 5.5 A
	cos fi u brzini 1: 0.9
	cos fi u brzini 2: 0.89
	Cos fi: 0.95
	Veli ina kondenzatora - radni: 30 µF/400 V
	Klasa izolacije (IEC 85): H
	Enclosure class (IEC 60529): X4D
	<b>Ostali:</b>
	Neto masa: 68 kg
	Bruto masa: 75.5 kg
	Transportna zapremina: 0.125 m <sup>3</sup>
	Country of origin: RS
	Custom tariff no.: 8413703000

## 96408925 UPSD 65-120 F 50 Hz



Opis	Vrednost
<b>Opšte informacije:</b>	
Ime proizvoda::	UPSD 65-120 F
Šifra proizvoda:	96408925
EAN broj::	5700390424954
	5700390424954
Cena:	1.791,61 €
<b>Tehni ki:</b>	
Broj brzina:	3
Visina max.:	12 m
Saglasnosti na natpisnoj plo ici:	AAA,EAC
<b>Materijali:</b>	
Ku ište pumpe:	Liveño gvož e EN-JL1040 ASTM 35 B - 40 B
Rotor:	Ner aju i elik DIN W.-Nr. 1.4301 AISI 304
<b>Ugradnja:</b>	
Opseg temperature okruženja:	273 .. 313 K
Maksimalni radni pritisak:	1000 kPa
Standardna priрубnica:	DIN
Spajanje pumpe:	DN 65
Nazivni pritisak:	PN 6 / PN 10
Dužina ugra ivanja:	340 mm
<b>Te nost:</b>	
Dizana te nost:	voda
Raspon temperature te nosti:	263 .. 393 K
Selected liquid temperature:	333 K
Gustina:	983.2 kg/m <sup>3</sup>
<b>Elektri ni podaci:</b>	
Potrebna snaga u brzini 1:	1050 W
Potrebna snaga u brzini 2:	1150 W
Max. ulazna snaga:	1200 W
Frekvencija struje:	50 Hz
Potrebni napon:	1 x 230-240 V
Utrošak struje u brzini 1:	5.1 A
Utrošak struje u brzini 2:	5.6 A
Utrošak struje u brzini 3:	5.5 A
cos fi u brzini 1:	0.9
cos fi u brzini 2:	0.89
Cos fi:	0.95
Veli ina kondenzatora - radni:	30 μF/400 V
Klasa izolacije (IEC 85):	H
Enclosure class (IEC 60529):	X4D
Zaštita motora:	KONTAKT
Termi ka zaštita:	eksterni
<b>Kontrole:</b>	
Relaj:	bez releja
Položaj priklj. kutije:	12H
<b>Ostali:</b>	
Neto masa:	68 kg
Bruto masa:	75.5 kg
Transportna zapremina:	0.125 m <sup>3</sup>
Country of origin:	RS
Custom tariff no.:	8413703000





Naziv firme:

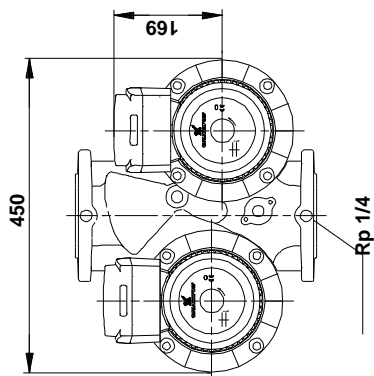
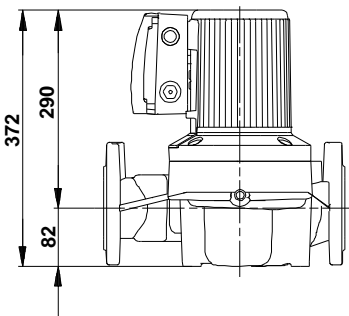
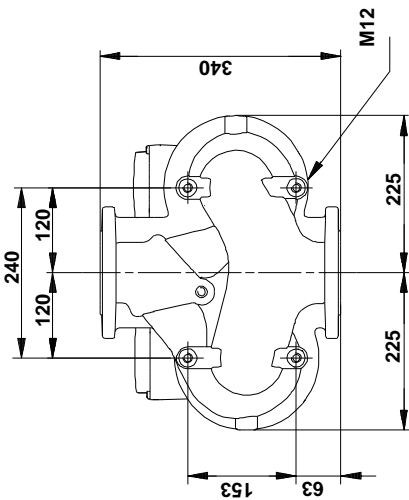
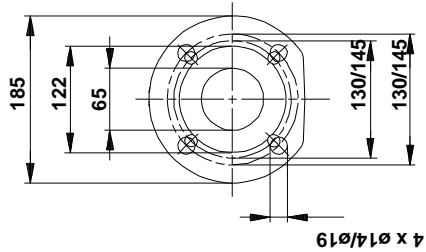
Napravio:

Telefon:

Datum: 1.4.2020.

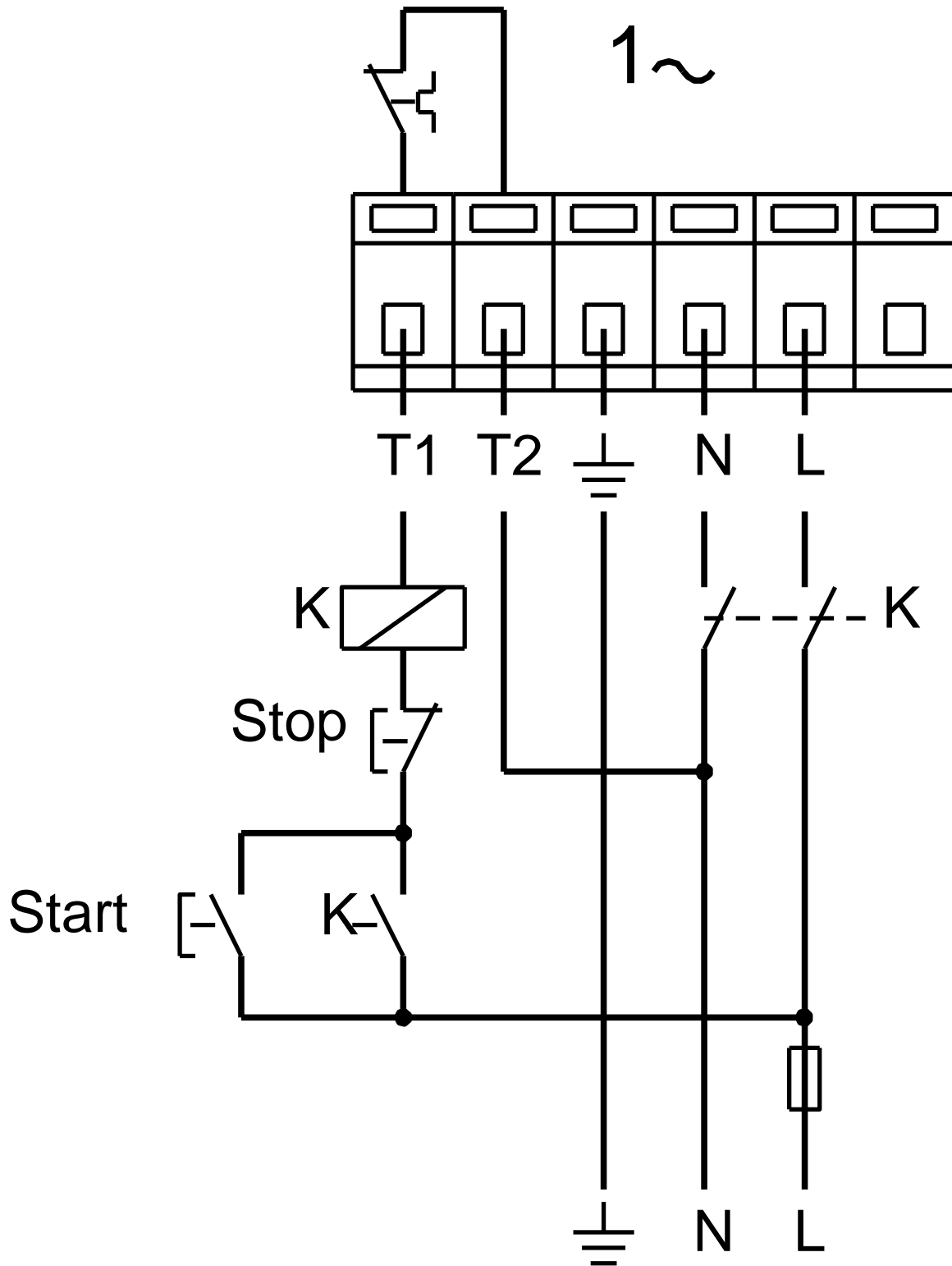
**96408925 UPSD 65-120 F 50 Hz**

## 96408925 UPSD 65-120 F 50 Hz



Napomena! Sve jedinice su u [mm]ukoliko druga nije navedeno.  
Upozorenje: Ovaj pojednostavljeni dimenzioni crtež ne pokazuje sve detalje.

## 96408925 UPSD 65-120 F 50 Hz



Pažnja! Sve jedinice su u [mm] ukoliko nije re eno druga ije.